

# Quadros de montagem encastrada



## APLICAÇÕES

Quadro modular para instalações interiores de montagem encastrada.

## MATERIAIS

Aro, porta, tampa em ABS branco RAL 9003.  
Calha tipo DIN em policarbonato branco RAL 9003.  
Invólucro em poliéster reforçado com fibra de vidro autoextinguível cinza RAL 7035.  
Barramentos em latão.

## NORMAS APLICÁVEIS

EN 62208

## CARACTERÍSTICAS

IP31 IK05

Capacidade de dissipação térmica: 12 W

Classe de isolamento: Classe II

Gama de temperaturas suportadas pelo invólucro: -5°C a +35°C.

## NOTA

Possibilidade de portas transparentes castanho.

### 09QI15-CT

Quadro interior para 15 módulos, castanho.

### 09QI28-CT

Quadro interior para 28 módulos, castanho.

## CONDIÇÕES DE FUNCIONAMENTO

Humidade máxima: 50% HR a +40°C

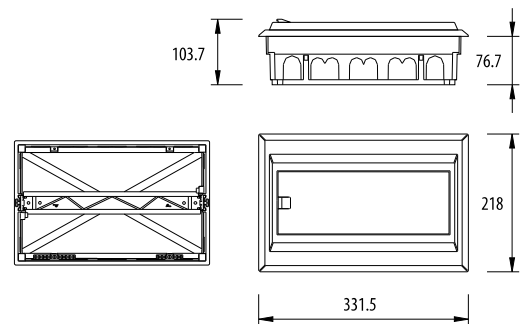
### Nota:

Não deve ser montado em locais com riscos especiais tais como poeiras, fumos, vapores corrosivos, temperaturas extremas, campos eléctricos de forte valor, atmosferas sujeitas a explosões, incêndios, vibrações ou choques.

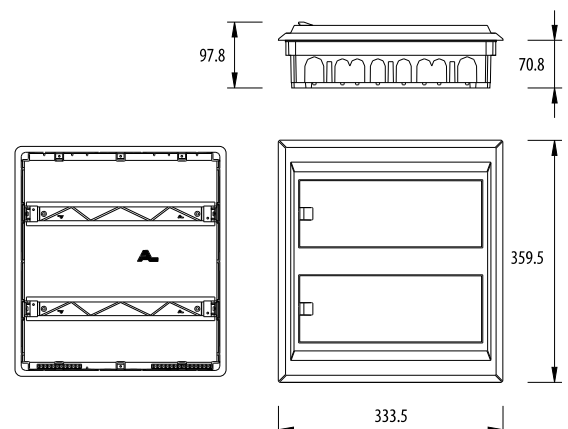
Todas as medidas em mm



**09QI15D** Quadro interior para 15 módulos



**09QI28D** Quadro interior para 28 módulos



# Quadros de montagem encastrada



## APLICAÇÕES

Quadro modular para instalações interiores de montagem encastrada.

## MATERIAIS

### 09QI3X15D

Aro e porta em ABS branco RAL 9003.  
Calhas tipo DIN em policarbonato branco RAL 9003.  
Invólucro em poliéster reforçado com fibra de vidro autoextinguível cinza RAL 7035.  
Barramentos em latão.

### 09QI2X17D

Aro, porta, tampa em ABS branco RAL 9003.  
Calhas tipo DIN em aço zincado.  
Invólucro em poliéster reforçado com fibra de vidro autoextinguível cinza RAL 7035.  
Barramentos em latão.

## NORMAS APLICÁVEIS

EN 62208

## CARACTERÍSTICAS

### 09QI3X15D

IP41 IK05  
Capacidade de dissipação térmica: 20 W

### 09QI2X17D

IP41 IK05  
Capacidade de dissipação térmica: 17 W  
Gama de temperaturas suportada pelo invólucro: -5°C a 35°C  
Classe de isolamento: Classe II  
Etiquetas para identificação dos circuitos

## NOTA

Possibilidade de portas transparentes castanho.

## CONDIÇÕES DE FUNCIONAMENTO

Humidade máxima 50% HR a +40°C

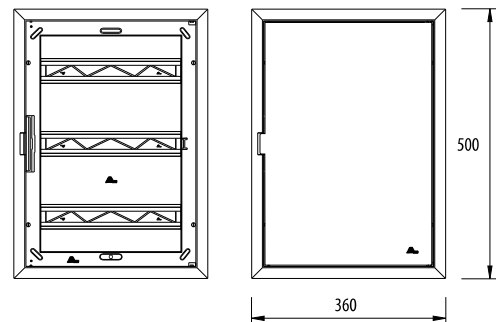
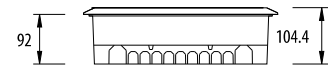
### Características:

Não deve ser montado em locais riscos especiais tais como poeiras, fumos, vapores corrosivos, temperaturas extremas, campos eléctricos de forte valor, atmosferas sujeitas a explosões, incêndios, vibrações ou choques.

Todas as medidas em mm



**09QI3X15** Quadro interior para 45 módulos



**09QI2X17D** Quadro interior para 34 módulos

